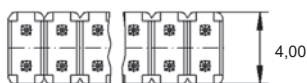
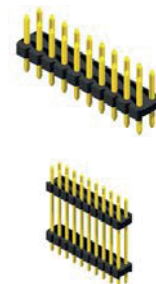
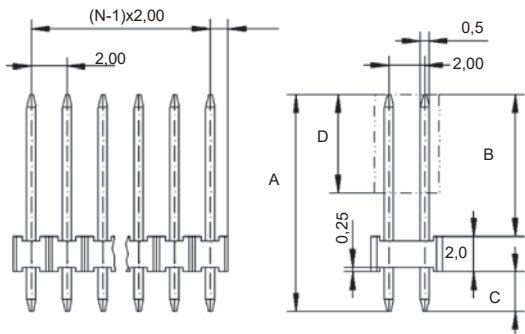




Stifflisten Raster 2,00mm / Pin Header pitch 2,00mm

Serie 072THR



Abmessungen / dimensions

Code	A	B	C	D
121	12,10	7,90	2,20	4,50
135	13,50	9,30	2,20	4,50
185	18,50	14,30	2,20	4,50
192	19,20	15,00	2,20	4,50
260	26,00	21,80	2,20	4,50



D= Länge der selektiven Veredelung min 4,5mm (Standard)
 D= Length of selective plating min 4,5mm (standard)

Andere Abmessungen auf Anfrage / other dimensions on request

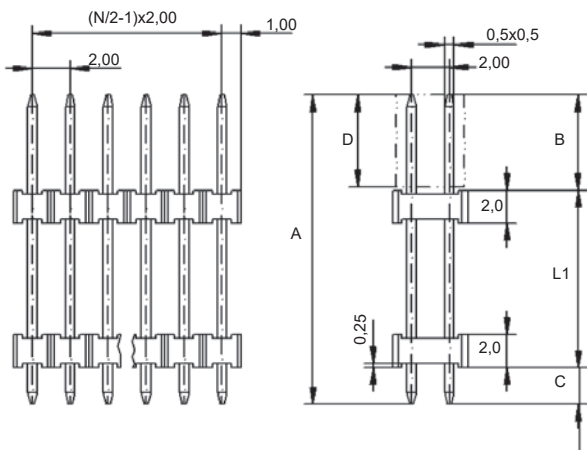
Abmessungen Sandwich / dimensions double body

Code	A	B	C	D	L1
121	12,10	4,50	2,20	4,50	5,40
135	13,50	4,50	2,20	4,50	6,80
185	18,50	4,50	2,20	4,50	11,80
192	19,20	4,50	2,20	4,50	12,50
260	26,00	4,50	2,20	4,50	19,30

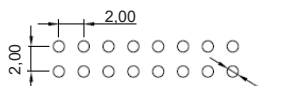
D= Länge der selektiven Veredelung min 4,5mm (Standard)
 D= Length of selective plating min 4,5mm (standard)

Andere Abmessungen auf Anfrage / other dimensions on request

Raster / Pitch
2,00mm



Empfohlenes Leiterplatten Layout
 Recommended P.C.B. Layout
 (PCB Tolerance ±0,05)



Technische Daten / Technical Data
 Isolierkörper / Insulator
 Kontakmaterial / Contact material
 Nennspannung / Current Voltage
 Nennstrom / Current Rating
 Temperaturbereich / Temperatur Range
 Lötwärmebeständigkeit / Resistance soldering

Stanyl (UL94-V0)
 CuSn 30
 250V AC
 2 A
 -40°C...+105°C
 235°C (30-60 sec.)
 260°C (10 sec.)

ø 0,7-0,9 weitere Informationen auf Anfrage / more information on request

Bestellbeispiel
 How to order

Bitte ersetzen Sie X durch unten aufgeführten Code
 Please replace X with coding listed below

072	XXX	XX	2	X	X	X	X	X	-	X	X
-----	-----	----	---	---	---	---	---	---	---	---	---

Codierte Pinlänge / Encoded pin length
 (siehe Tabelle / see table)

Veredelung / Plating
80= 0,75µm selektiv vergoldet / 0,75µm selective gold plating
 (andere Veredelungen auf Anfrage / other platings on request)

Anzahl Reihe / Number of row
2= 2-reihig / 2-row

Ausführung / Version
1= gerade / straight **3**= Sandwich / double body

Raster / Pitch
8= 2,0mm **9**= Sonderraster / other pitch

Polzahl / Number of contacts
004...050 (2-reihig / 2-row)

Pick and Place Pad option
0= ohne / without PP-Pad **1**= mit / with PP-Pad

Verpackung / Packaging
0= Schüttgut / Bulk **1**=Stange / Tube **2**=Rolle / Reel (auf Anfrage / on request)