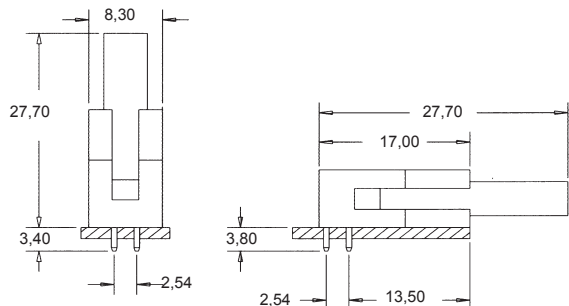




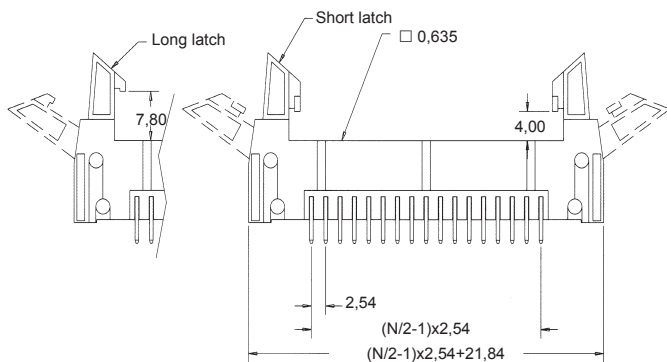
IDC Stiftheiste Raster 2,54mm / IDC Pin Header pitch 2,54mm

Serie 400



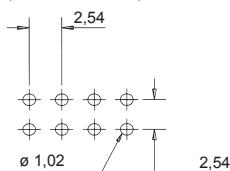
nach DIN 41651
 acc. to DIN 41651

mit Vierkantstift 0,64mm
 with square pin 0,64mm



IDC Verbinder
IDC Connector

Empfohlenes Leiterplatten Layout
 Recommended P.C.B. Layout
 (PCB Tolerance ±0,05)



Technische Daten / Technical Data
 Isolierkörper / Insulator
 Kontakmaterial / Contact material
 Nennspannung / Current Voltage
 Nennstrom / Current Rating
 Temperaturbereich / Temperatur Range
 Lötwärmebeständigkeit / Resistance soldering

PBT / Nylon 6T (UL94-V0)
 Phosphor Bronze
 250V AC
 3A
 -40°C...+105°C
 235°C (30-60 sec.)
 260°C (10 sec.)

weitere Informationen auf Anfrage / more information on request

Bestellbeispiel
 How to order

Bitte ersetzen Sie X durch unten aufgeführten Code
 Please replace X with coding listed below

400 XX XX 2 X 2 X X X

Ausführung / Type

02= mit kurzem Hebel / with short latch (PBT) H2= mit kurzem Hebel / with short latch (Nylon 6T)
 03= mit langem Hebel / with long latch (PBT) H3= mit langem Hebel / with long latch (Nylon 6T)

Veredelung / Plating

FL= flash vergoldet / flash gold plating
 (andere Veredelungen auf Anfrage / other platings on request)

Anzahl Reihe / Number of row

2= 2-reihig / 2-row

Ausführung / Version

1= gerade / straight 2= gewinkelt / right angled

Raster / Pitch

2= 2,54mm

Polzahl / Number of contacts

010, 014, 016, 020, 026, 030, 034, 040, 050, 060, 064 (2-reihig / 2-row)